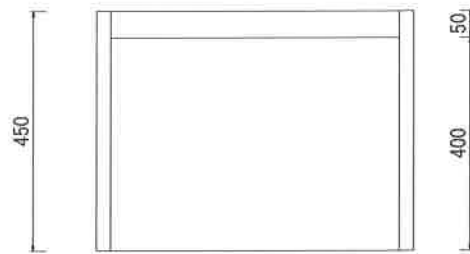


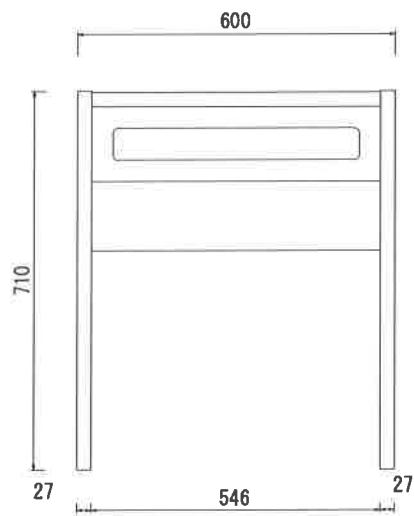
上からの図



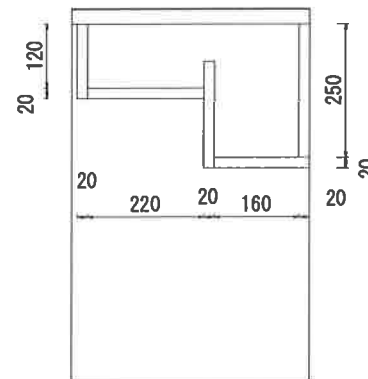
上からの図 (内)



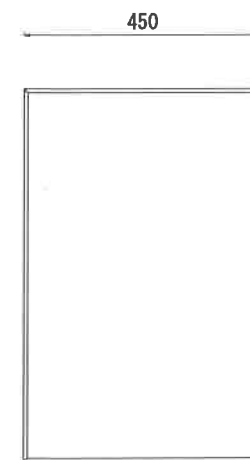
正面図



断面図 (内)



断面図 (外観)



390

※ 寸法の単位は1ミリメートルとなります

SOTONIWA 60ドレッサー