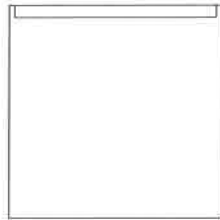
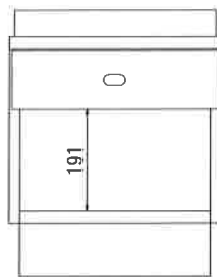


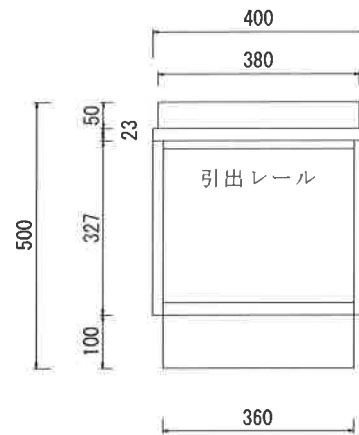
上からの図



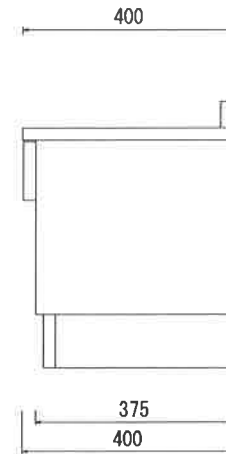
外観図



内面図



断面図



※ 寸法の単位は1ミリメートルとなります