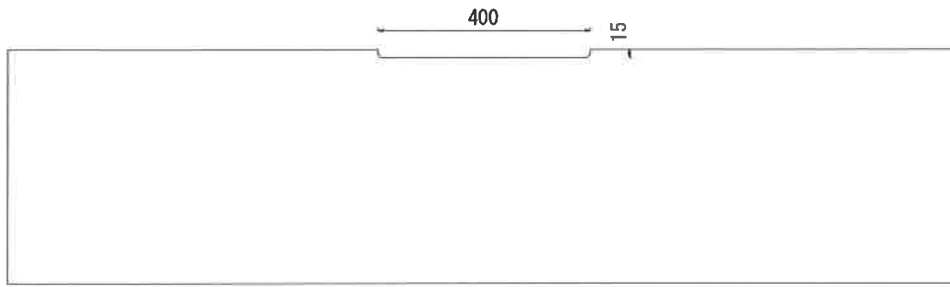
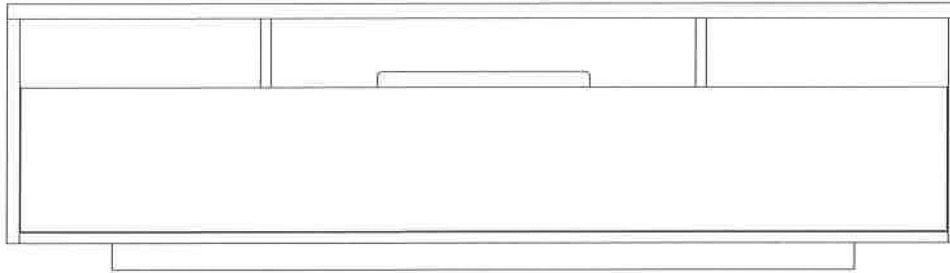


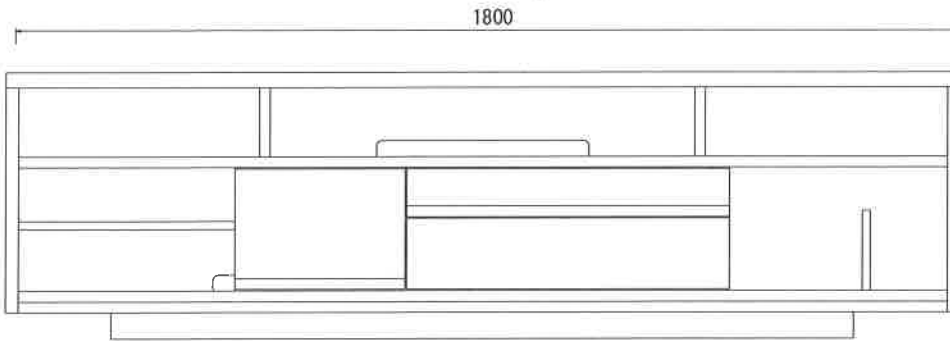
上からの図



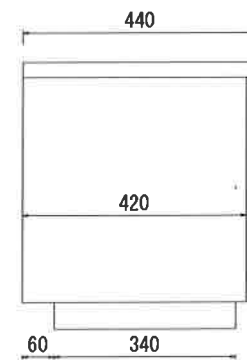
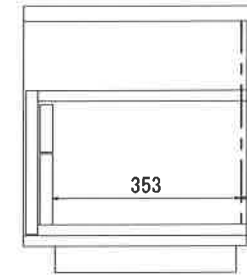
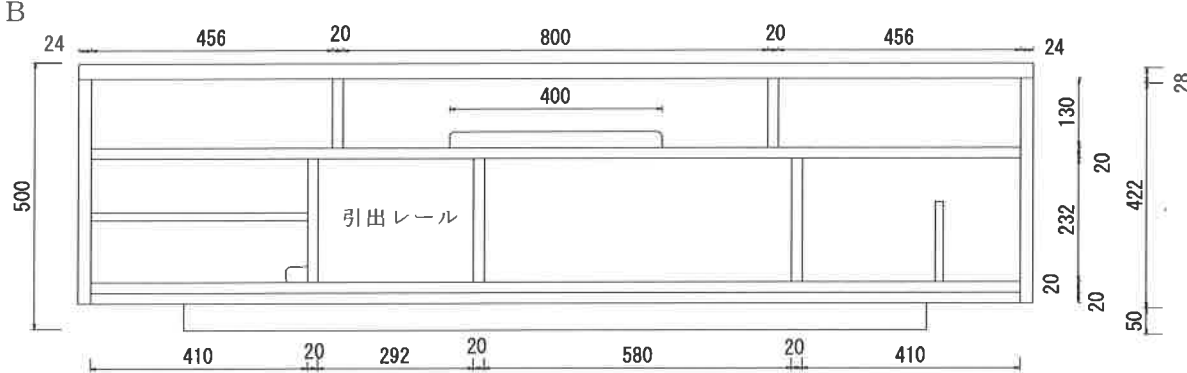
外観図



内面図 A



内面図 B



※ 寸法の単位は1ミリメートルとなります